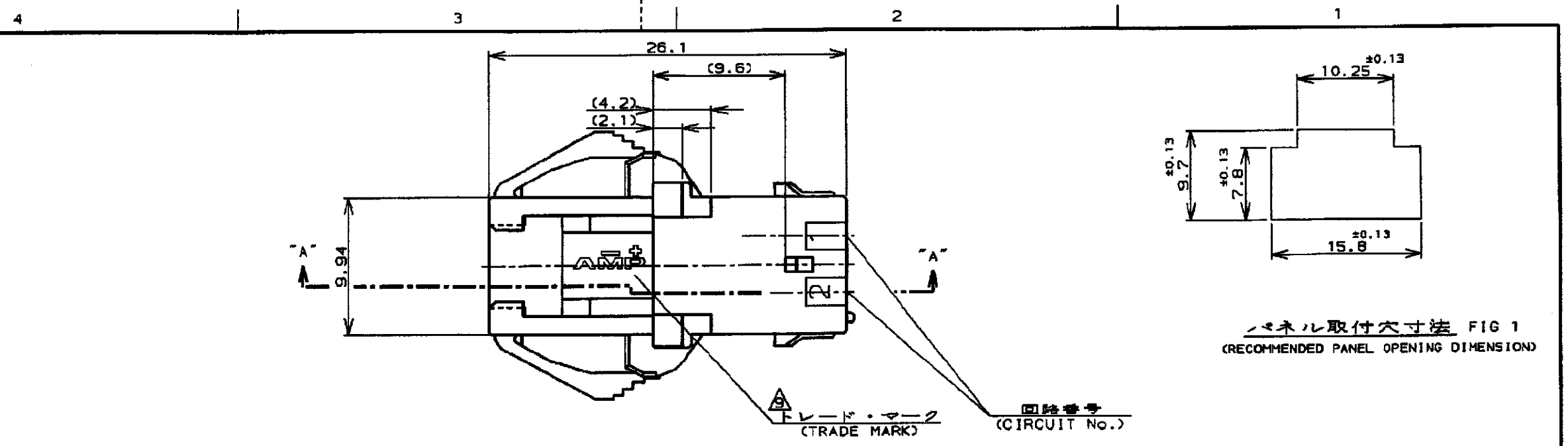
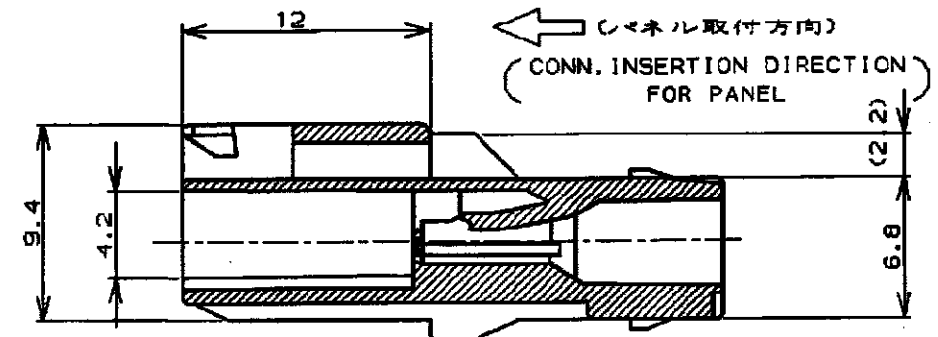
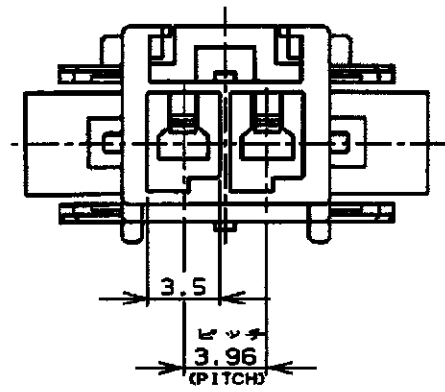


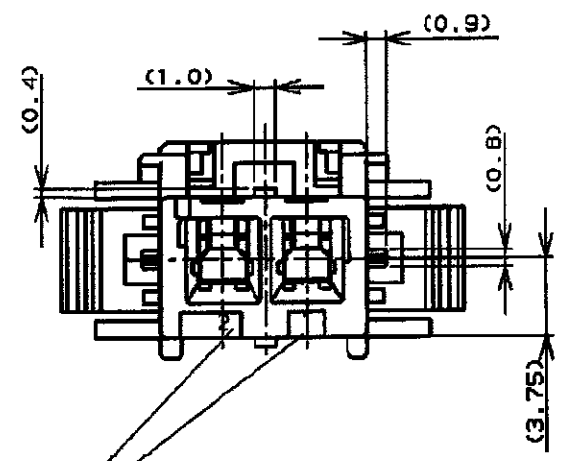
NUMBER C-177906
METRIC
30° (30°) ANGLE PROJECTION



パネル取付寸法 FIG 1
(RECOMMENDED PANEL OPENING DIMENSION)



断面 "A-A"
(SECT)



回路番号
(CIRCUIT No.)

- 注:
1. 適用製品規格: 108-5410
 2. 適用コネクタ型番
タブ・コネクタ: 177917-□(*20-16AWG)
177916-□(*26-22AWG)
 3. 組合相手製品型番
プラグ・ハウジング: 177898-□
リセ・コネクタ: 177915-□(*20-16AWG)
177914-□(*26-22AWG)
 4. 適用プレート型番: 177918-□
 5. 取扱説明書: 411-5638
 6. 適用パネル厚: 0.8-2.0 (FIG 1参照)
 7. 金属パネルの場合、コネクタ取付方向をパンチ加工方向にしてください。
 8. プラスチック、パネルの場合、穴端部にRを半径補配してください。
- 表1参照

- NOTES:
1. PRODUCT SPEC., 108-5410
 2. APPLICABLE CONTACT P/N
TAB CONTACT: 177917-□(*20-16AWG)
177916-□(*26-22AWG)
 3. MATING CONN. P/N
PLUG HSG: 177898-□
REC CONTACT: 177915-□(*20-16AWG)
177914-□(*26-22AWG)
 4. APPLICABLE PLATE P/N: 177918-□
 5. INSTRUCTION SHEET: 411-5638
 6. APPLICABLE PANEL THICKNESS: 0.8-2.0 (SEE FIG 1)
 7. INSERT CONN. FROM PRESS DIRECTION SIDE FOR METAL PANEL.
 8. EDGE OF THICKNESS WAY MUST NOT ROUND FOR MOLDED PANEL.
- SEE TABLE 1

表1 (TABLE 1)

| トレードマーク (TRADE MARK) | 生産場所 (MANUFACTURING PLACE) |
|----------------------|----------------------------|
| — AMP OR AMP | 日本 (JAPAN) |
| —+ AMP OR AMP | 中国 (CHINA(ROC)) |
| AMP OR AMP | 韓国 (KOREA) |

| | | | |
|-------------------------|-----------|----------|----------|
| 黒 (BLACK) | ↑ | ↑ | -9 |
| 青 (BLUE) | ↑ | ↑ | -6 |
| 黄 (YELLOW) | ↑ | ↑ | -4 |
| 赤 (RED) | ↓ | ↓ | -2 |
| 自然色 (NATURAL) | 2 | | 177906-1 |
| ハウジング色調 (HOUSING COLOR) | 種数 (Pos.) | 型番 (P/N) | |

単位: mm DIMENSIONS IN MM. DO NOT SCALE PRINT

PRINT DIST

| | | | | | |
|--------------------------|------|------|----------|--|---------------------------|
| | | | | AMP Tyco Electronics AMP K.K. Kawasaki, Japan | |
| | | | | 名称 (NAME) テンパ マワー ダブルロック コネクタ | |
| | | | | 2極 3.96mmピッチ キャップ・ハウジング (パネル取付タイプ) | |
| | | | | AMP POWER DOUBLE LOCK CONN. 3.96mm PITCH CAP HOUSING 2 Pos (PANEL MOUNT) | |
| | | | | 一般公差 | SIZE LOC 番号 (No.) |
| | | | | 10以下: ±0.2 | A3 J C-177906 |
| | | | | 10以上 30以下: ±0.25 | |
| | | | | 30以上 100以下: ±0.3 | |
| | | | | 尺度 (SCALE) | REV. C SHEET 1 OF 1 |
| | | | | 度: ±3° | |
| C 変更 (FJ00-2223-01) | DR | CHK | DATE | 適合電線径範囲 (WIRE RANGE) | 絶縁外径 (INSULATION DIA.) |
| B 変更 (FJ00-0953-88) | DR | CHK | DATE | 材料 (MATERIAL) | 仕上 (FINISH) |
| A 変更 (FJ00-0587-94) | M.S. | Y.K. | 93.08.18 | 6/6 ナイロン (UL94V-0) | --- |
| O 作成 (FJ00-0791-93) | M.S. | Y.K. | 93.08.18 | 6/6 NYLON (UL94V-0) | --- |
| LTR 変更 (REVISION RECORD) | DR | CHK | DATE | DR. 9.SEP.'93 M. SUZUKI | DE. 9.SEP.'93 M. SUZUKI |
| | | | | CHK. 9.SEP.'93 M. SHINDO | APP. 9.SEP.'93 Y. KASHIWA |

CUSTOMER DRAWING

AMP-1
REV. 10/93
F1028E00